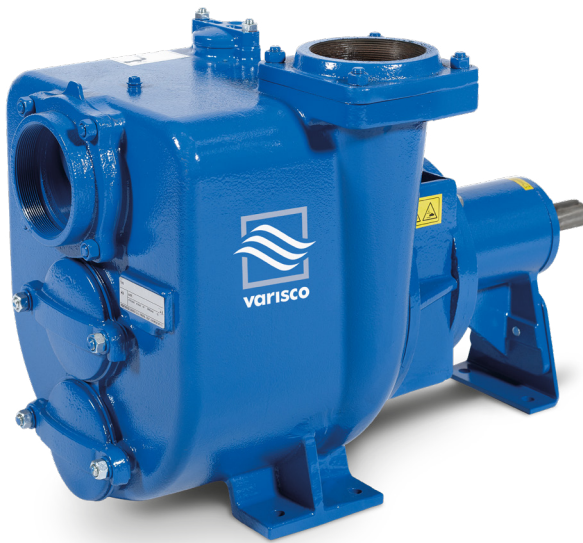


# JS 4-159 T10

Qmax 150 m<sup>3</sup>/h - 2500 l/min (660 USgpm) - Hmax 29 m (95 ft)

Codice 10043395



## Dati di prodotto

Bocca aspirazione

**Filettata - 4" ISO 228 (BSP)**

Bocca mandata

**Filettata - 4" ISO 228 (BSP)**

Qmax

**150 m<sup>3</sup>/h - 2500 l/min (660 USgpm)**

Hmax

**29 m (95 ft)**

Passaggio solidi

**45 mm (1,7")**

Peso

**75 kg (165 lb)**

## Versione EX

pompa con codice dedicato completa di pozzetto per sensore di temperatura e oliatore in vetro per fluido di sbarramento retro-tenuta-secondo **ATEX 2014/34/UE**

Foto indicativa del prodotto

## Pompa centrifuga autoadescante ad albero libero

### Caratteristiche

Le pompe centrifughe autoadescanti della serie J vengono impiegate in applicazioni dove è richiesta una rapida capacità d'innescamento da altezze di aspirazione impegnative unite alla possibilità di trasferire e gestire fluidi inquinati, carichi e abrasivi con corpi solidi in sospensione. Il sistema è basato su un corpo pompa ispezionabile che funge anche da serbatoio d'acqua consentendo un primo rapido innesco senza sistemi ausiliari, semplificando la gestione dell'impianto e riducendone i tempi per la manutenzione. Entro i limiti di altezza di aspirazione fisicamente consentiti, le pompe J costituiscono una soluzione maggiormente comoda e affidabile rispetto alle pompe sommergibili e alle pompe verticali a girante immersa.

### Applicazioni

#### Industria:

liquidi limpidi, torbidi, sabbiosi, fangosi, neutri, alcalini, acidi; idrocarburi a bassa viscosità, solventi, anche se sporchi; latte di calce, soda; travaso, lavaggio, raffreddamento, circolazione, abbattimento fumi.

#### Depurazione:

sollevamento acque di scarico anche se inquinate, calde, sabbiose, fangose, corrosive o contenenti corpi solidi; dosatura liquidi neutralizzanti; evacuazione od estrazione di fanghi da decantazione.

#### Navale:

trasferimento, prosciugamento sentina, lavaggio, antincendio, strippaggio, evacuazione scarichi e circolazione.

#### Agricoltura:

irrigazione a scorrimento; ossigenazione liquami; travaso e spargimento liquami o fertilizzanti liquidi; distribuzione mangimi liquidi; travaso mosti; lavaggio.

### Vantaggi

#### 1) Autoinnescamento rapido

Senza valvola di fondo fino ad una altezza di 7,5 m (24.5 ft)

#### 2) Alta resistenza

Ai liquidi abrasivi e alle acque torbide e sabbiose

#### 3) Girante semiaperta

Fusione ad alto spessore resistente agli urti

#### 4) Piatto/i di usura

In ghisa, facilmente sostituibile/i

#### 5) Facile ispezione e pulizia

Portine anteriori rimovibili per accesso alla girante

Varisco S.r.l. ha certificato il proprio Sistema di Gestione Qualità, Ambiente e Sicurezza in accordo con i requisiti dello standard internazionale ISO 9001-14001-45001, riconosciuto dal Lloyd Register.

Varisco S.r.l. si riserva il diritto di modificare in qualsiasi momento e senza preavviso i dati del presente documento.

Data emissione documento: 24.04.2024

# JS 4-159 T10

## CURVE PRESTAZIONALI

Collaudo a norma **UNI EN ISO 9906 - livello 2B**

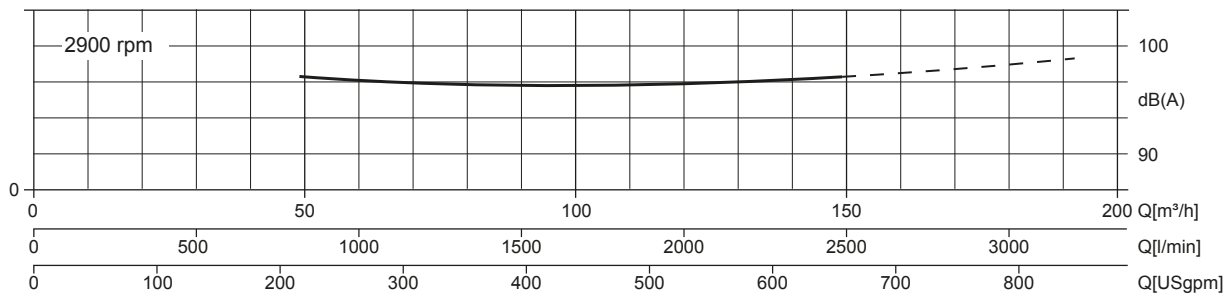
Potenza max installabile: **15 kW - 20 HP (max 2.900 rpm)**

Liquido di prova: **acqua pulita, densità 1.000 kg/m<sup>3</sup>**

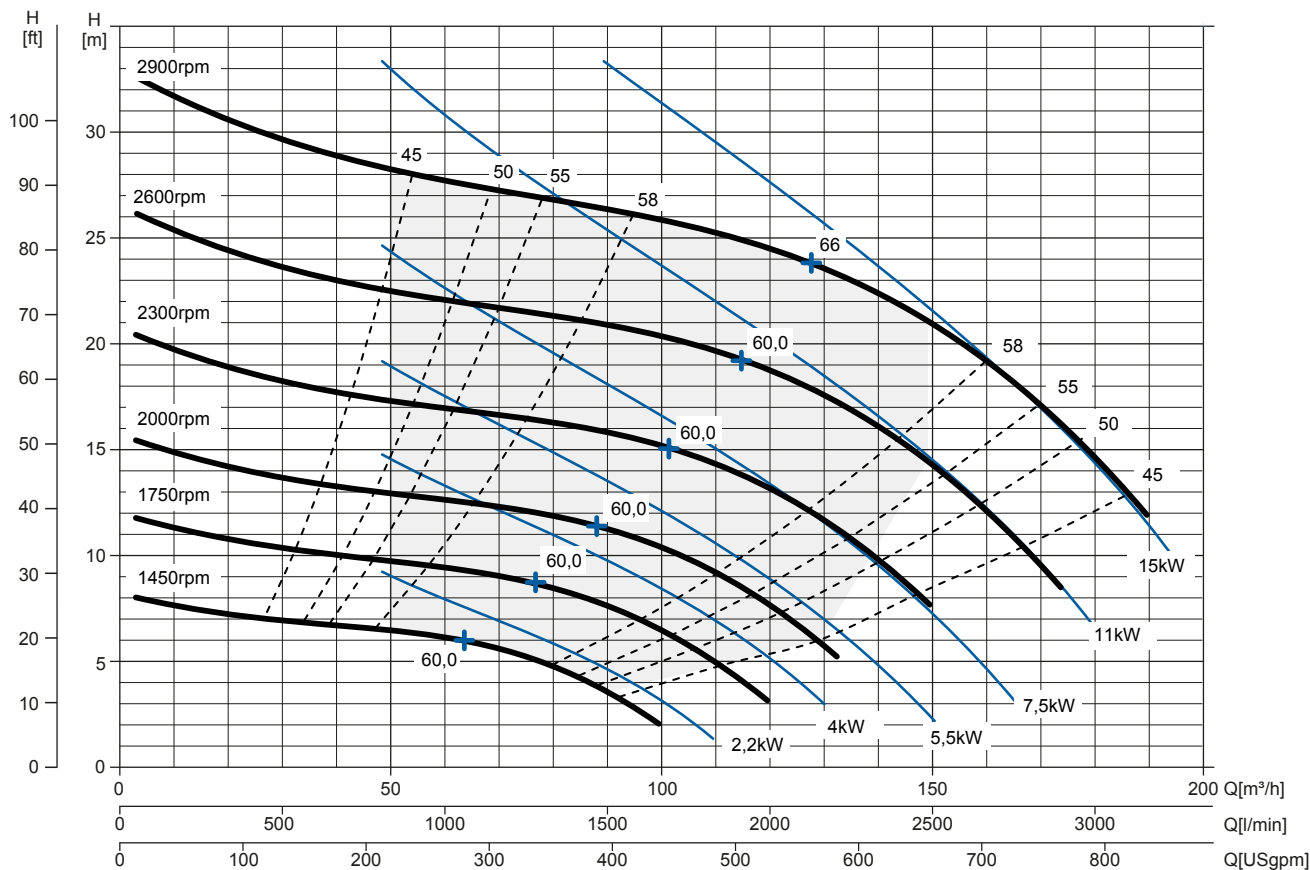
Passaggio solidi sferici: **D. 45 mm (1,7")**

### Curva rumorosità

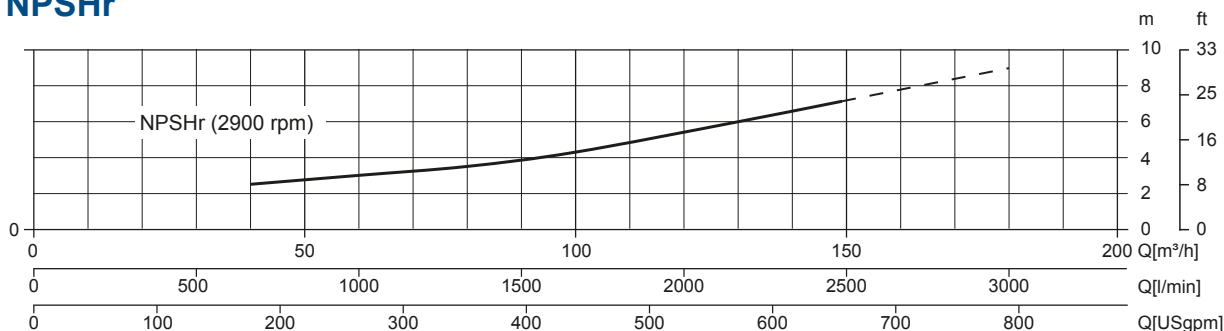
dB(A)=max livello sonoro ad 1 m



### Curva multipla



### Curva NPSHr



# JS 4-159 T10



## DATI TECNICI

### Pompa

Modello pompa	JS 4-159 T10
Qmax [2.900 rpm]	150 m <sup>3</sup> /h - 2500 l/min (660 USgpm)
Hmax [2.900 rpm]	29 m (95 ft)
Bocca aspirazione	Filettata - 4" ISO 228 (BSP)
Bocca mandata	Filettata - 4" ISO 228 (BSP)
Tipo girante	Semiaperta, 4 pale
Passaggio solidi	45 mm (1,7")
Corpo	ghisa EN 1561 EN-GJL-200+QPQ
Girante	ghisa EN 1563 EN-GJS-500+QPQ
Piatto di usura	ghisa EN 1561 EN-GJL-200+QPQ
Valvola di non ritorno	a clapet, NBR
Albero	acciaio C45E EN 10083-2
Tenuta meccanica	Carburo di Silicio / Carburo di Silicio
Elastomeri	NBR
Lubrificazione	Grasso
Supporto	ghisa EN 1561 EN-GJL-200, con cuscinetti a sfere lubrificati a grasso

QPQ: trattamento di nitrocarburazione che aumenta la resistenza alla corrosione, effettuato in tre fasi: nitrocarburazione+ossidazione, pulitura e post-ossidazione

### Allestimento

Modello	Ad albero libero
Dimensioni (L x W x H)*	626 x 296 x 474 mm ( 24,6 x 11,7 x 18,7")
Verniciatura	Smalto poliuretano, spessore medio 100 µm
Colore	Blu RAL 5010 (standard)
Altezza connessione bocca aspirazione	0,35 m (1,15 ft)

\*senza flange

### Opzioni con codice dedicato:

Bocche flangiate DN100 PN16 EN1092-2 Type B	Codice gruppo completo su richiesta
Bocche flangiate 4" ANSI B16.1 Class 125 R.F.	Codice gruppo completo su richiesta
Ingrassatore automatico tenuta meccanica	Codice: 10008316
Termocoppia pompe ATEX	TC - Campo di temperatura da 0 a 300°C
Termoresistenza pompe ATEX	PT100 - Campo di temperatura da 0 a 300°C

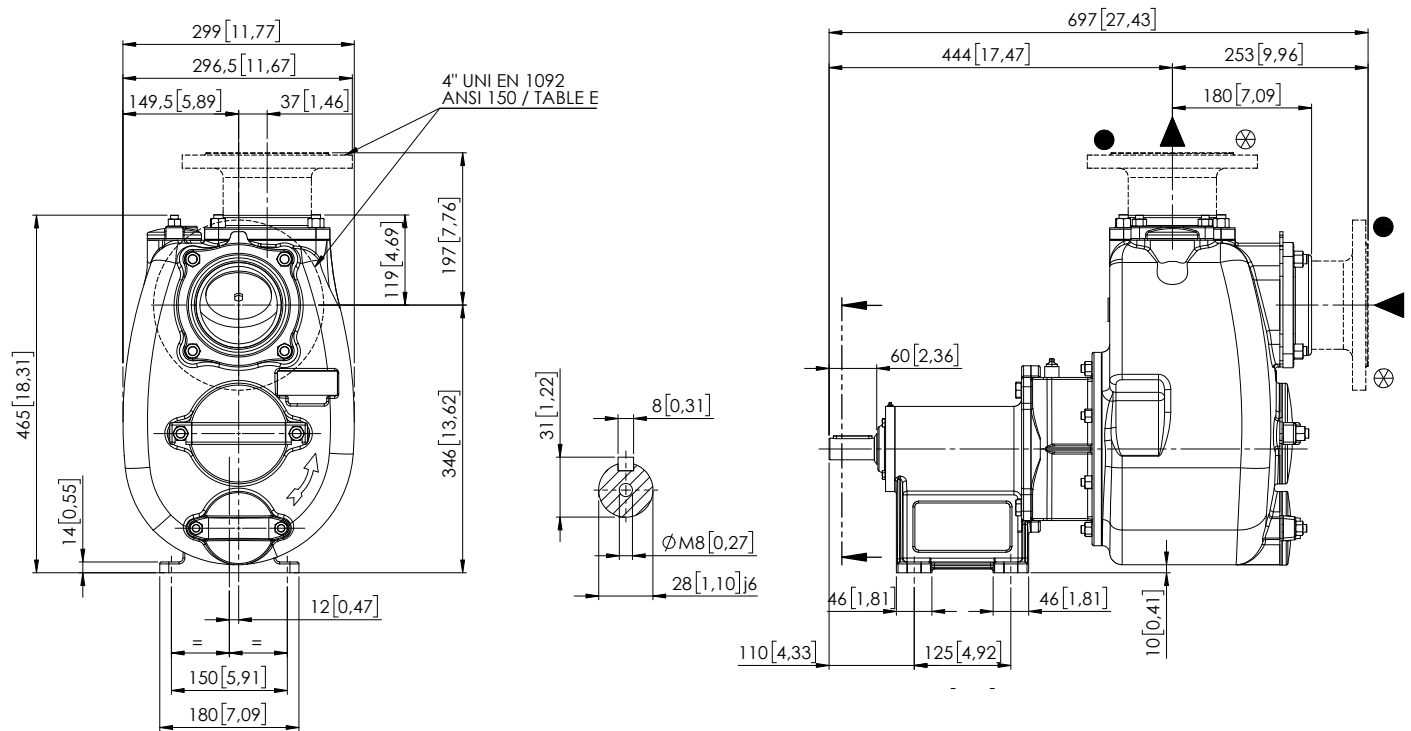
### Peso

Peso netto	75 kg (165 lb)
Peso lordo (pompa + imballo)	88 kg (194 lb)

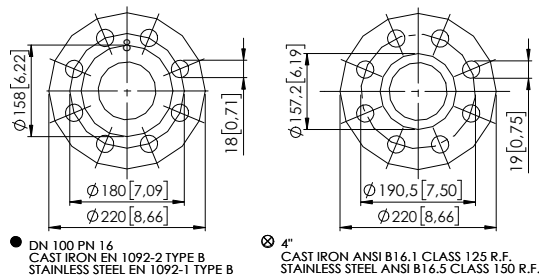
# JS 4-159 T10

## DISEGNO D' INGOMBRO

mm [in]



FLANGIATURA SU RICHIESTA / FLANGES ON REQUEST



## DIMENSIONI IMBALLO

### Dimensioni

Imballo JS 4-159 T10 (L x W x H)

840 x 680 x 650 mm

Peso lordo (pompa + imballo)

88 kg (194 lb)

